

• **Entrée universelle : 20....265 Vac-dc**

Version à découpage

• **Protection totale**

courts-circuits , surcharges , thermique

• **1 à 3 sorties isolées (1Watt par sortie)**

3.3V.....24V jusqu'à 72V par couplage

30 mA.....500mA en fonction de la tension de sortie

• **très faible encombrement**

62 x 63 x 23mm

• **Applications**

alimentation de boucle 4..20mA , instrumentation



La version standard de l' AL25 est destinée à l'alimentation séparée des boucles de courant 4...20mA , très compacte et totalement protégé, elle est disponible de 1 à 3 sorties isolées limitée en courant de manière à protéger les capteurs en cas d'anomalie sur la boucle.

Cette alimentation peut être décliné pour toute autre tension de sortie simple ou symétrique.

Descriptif:

- Alimentation à découpage permettent une puissance volumique importante sans échauffement lié a son fort rendement.
- Limitation de la puissance de chaque canal afin de protéger le matériel raccordé en sortie , séparation des sorties de manière à préserver l'indépendance des boucles permettant une sécurité de fonctionnement optimum.

Caractéristiques:

- 1,2 ou 3 voies isolées suivant le modèle permettant le couplage des sorties en série ou en parallèle permettant ainsi d'obtenir des tensions de sorties exotiques ou symétrique , ou d'augmenter le courant disponible en sortie.
- tension de sortie 24Vdc et Jusqu' à 72 volts par couplage
- Protection permanente contre les court-circuit,
- Protection contre les surcharge.
- Protection thermique (limitation de la puissance de sortie).
- Refroidissement par convection naturelle
- Filtre CEM incorporé conforme à EN55022 classe A
- Tension de sortie régulée
 stabilité meilleure que 0.5% , ondulation < 100mV.
- Protection contre les transitoires de sortie par écréteur 24V

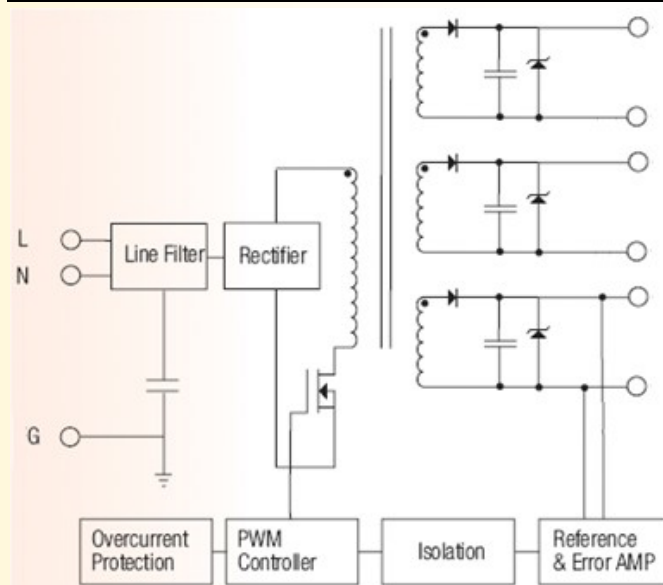
Réalisation:

- Montage sur rail DIN
- indice de protection IP20
- protection de l'électronique par vernis de tropicalisation
- Led verte de présence tension secteur,
- Raccordement par bornes à visser
 (section des fils jusqu'à 2.5 mm²).

Préconisations de mise en œuvre et de montage:

- protection primaire par fusible recommandé (2A retardé)
- respecter un espacement de 2mm permettant une ventilation naturelle.

Synoptique version 1, 2, 3 sorties



Version et code commande:

[Demande de devis](#)

Modèle sortie 24 Volts standard :

- AL25-1 :** version 1 sortie 24V 30mA
- AL25-2 :** version 2 sorties 24V 30mA
- AL25-3 :** version 3 sorties 24V 30mA

Modèle sortie tension spécifique :

ALvv25 vv = tension de sortie désiré
 le nombre de sorties disponible dépend de la tension requise
 la puissance totale de l'alimentation est de 4 Watts

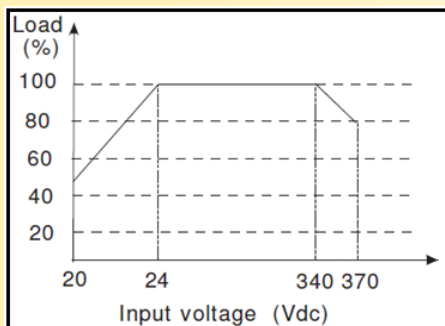
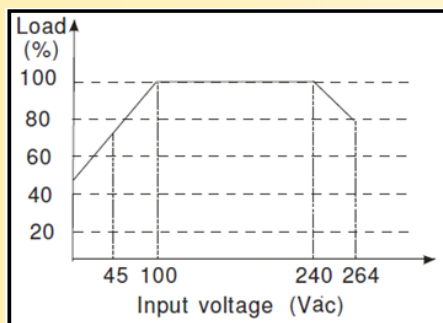
Alimentation

Tension d'entrée 45...265VAC / 20...370VDC
 Fréquence d'entrée 47...440Hz
 Rendement typique 85%
 Courant d'appel 2A typique

Sorties

Précision de sortie ±2% max. (à vide)
 Régulation de sortie -5% max. (pleine charge)
 Ondulation de sortie < 1% Vout max (limité à 20MHz)
 Protection court circuit continue , redémarrage automatique
 Protection sur charge 110% typ.
 Fréquence de découpage 100kHz typ.
 Temps de maintien de sortie 50mS typique.

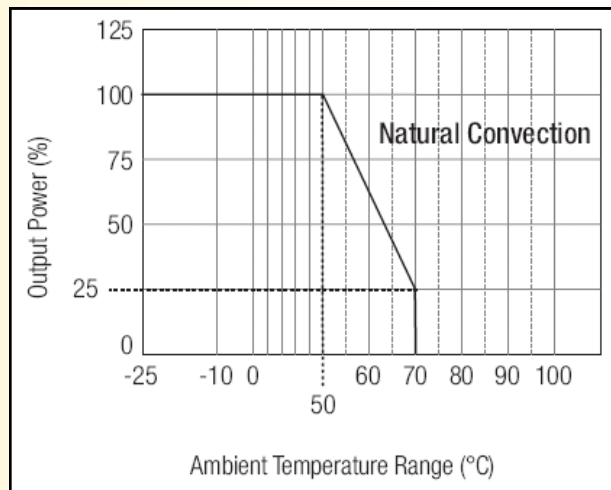
Caractéristiques de puissance de sortie en fonction de la tension d'entrée



ENVIRONNEMENT

Température de fonctionnement -10 °C à 60 °C (convection naturelle)
 Protection thermique 100°C interne
 Stockage -20 °C à 105 °C
 Hygrométrie 85 % (non condensé)
 Régulation en température ±0.02%/°C typique
 Résistance d'isolation 100 MΩ min.
 Tension d'isolation 3000VAC (entrée / sortie)
 Poids 100g.
 MTBF (+25°C) > 4 000 000 heures

Caractéristiques de puissance de sortie en fonction de la température ambiante



Electromagnetic compatibility 2004/108/CE / Low Voltage Directive 2006/95/EC

Immunity standard for industrial environments EN 61000-6-2		Emission standard for industrial environments EN 61000-6-4
EN 61000-4-2 ESD	EN 61000-4-8 AC MF	EN 55011 group 1 class A
EN 61000-4-3 RF	EN 61000-4-9 pulse MF	
EN 61000-4-4 EFT	EN 61000-4-11 AC dips	
EN 61000-4-5 CWG	EN 61000-4-12 ring wave	
EN 61000-4-6 RF	EN 61000-4-29 DC dips	



RACCORDEMENT ET ENCOMBREMENT:

